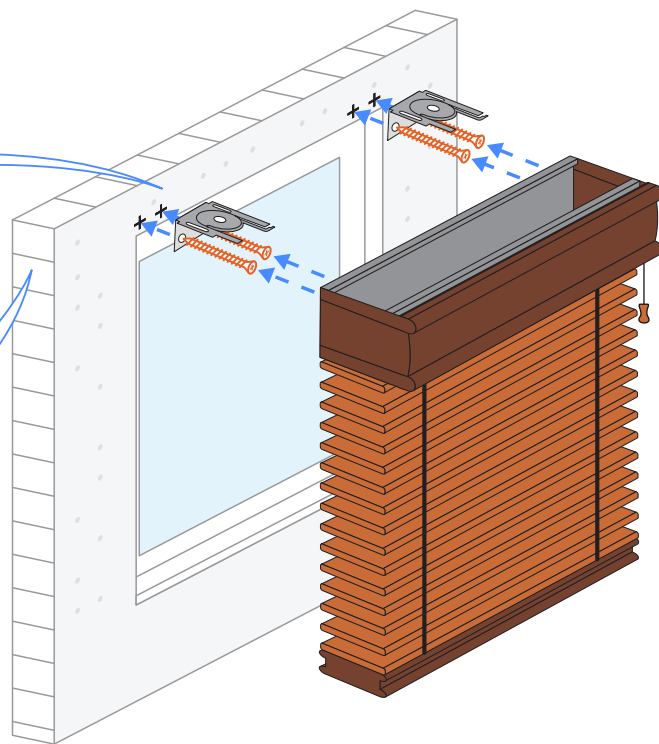
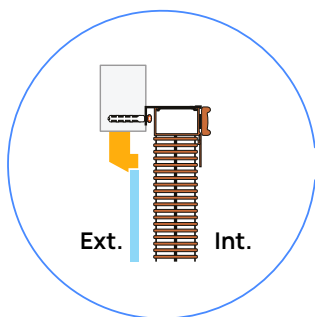
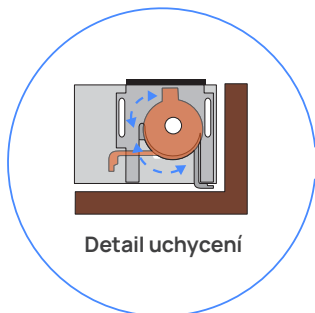


Dřevěné žaluzie Klasik: 50 mm

Montáž

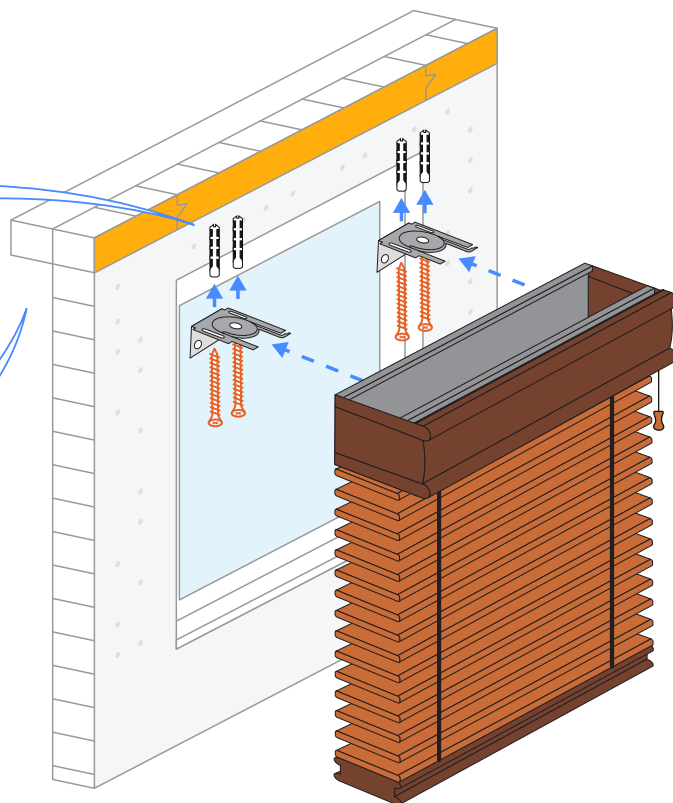
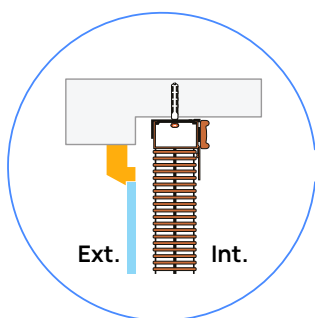
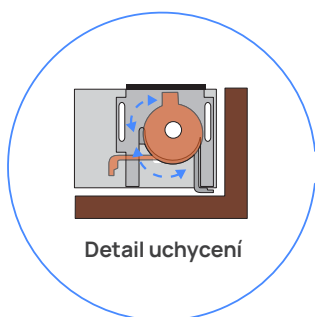
Zaměření a montáž:

Na zed'



Zaměření a montáž:

Na strop



i V případě, že budou dřevěné žaluzie namontovány v objektu, kde budou vystaveny vysokému slunečnímu záření nebo vysoké vlhkosti, může dojít k vyblednutí barvy lamely nebo k jejímu ohýbání či kroucení. V těchto případech se jedná o přirozený efekt a nebude posuzován jako reklamacie.

i Dřevěné lamely jsou přírodní produkt, tudíž je charakteristika struktury lamely různorodá (suky, různý odstín v letech jedné barvy). Je to přirozený jev pro strukturu dřeva a nepodléhá reklamaci.